

BOÎTES DE COMMANDE SÉRIE KC

Les Boîtes de commande, de la série «KC», sont conçus pour contenir les dispositifs de commande et de contrôle à proximité de l'opérateur.



CARACTÉRISTIQUES

- Réalisés entièrement en acier en AISI 304L (Wnr 1.4307).
- À utiliser en association au système de bras série « T » avec les joints rotatifs correspondants série GM (côté machine) ou GS (côté Boîtes de commande) et fixes série GF afin d'être agile lors du contrôle des instruments.
- Prévu pour le support avec bras diamètre 48 mm et 60 mm.
- Le montage est possible avec le support du bras sur le côté inférieur ou supérieur et la porte est réversible.
- Corps avec angles soudés et finis.
- Porte avec angles rayonnés ouvrable à 120° minimum avec charnières internes en inox, serrures latérales avec insert inox à double pannetons, angles soudés et finis.
- Finition externe « SATINÉ FIN » type Scotch-brite moyen.
- Joint d'étanchéité en polyuréthane à application robotisée.
- Goujons internes M6 fixés sur le côté arrière du corps pour fixer la barre DIN ou la plaque de montage galvanisée (art. KP) à commander séparément.
- Poignée ergonomique.
- Goujons internes filetés de mise à la terre inox M6x16.
- Épaisseurs tôle de corps et porte de 12/10 mm à 15/10 mm en fonction des dimensions.

PLUS SUR DEMANDE

- Perçage sur dessin.
- Joints en silicone résistants de - 50 °C à + 180 °C.
- Réalisations en AISI 316L ou autres aciers spéciaux.
- Dimension spéciales.
- Accessoires génériques et spécifiques.

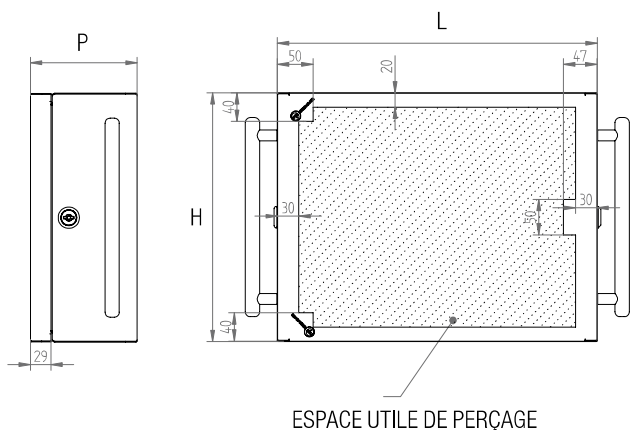
CERTIFICATIONS

- **Degré de protection IP66-IP69K-IK10 certifié par TÜV SUD selon EN 62 208.**
- Degré de protection TYPE 1, 12, 4, 4X (marque cULus) selon UL50, 508A, 746C et CSA 22.2 No14,94 (sur demande).
- Appropriées à l'utilisation en atmosphère potentiellement explosive (Groupe -II-, Catégorie -3-, Zone -22,2-) avec l'application de l'accessoire KIT-ATEXKC-2-22.
- Processus de soudure qualifié selon 15614-1:2012 WPQR (Welding Procedure Qualification Record).

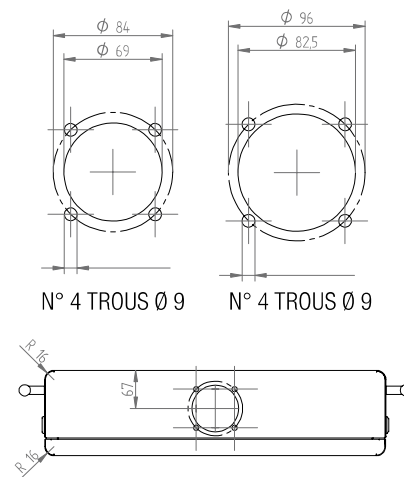


ACCESSOIRES DISPONIBLES

VERSION AVEC 1 POINT DE FERMETURE



DÉTAILS PERÇAGE

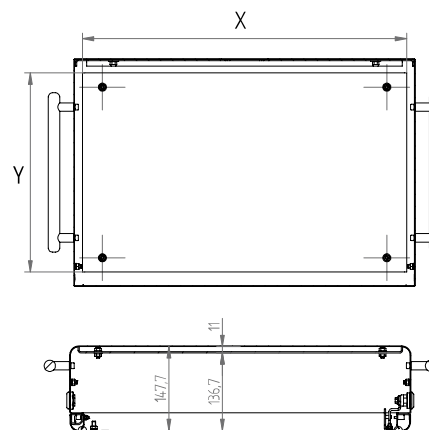
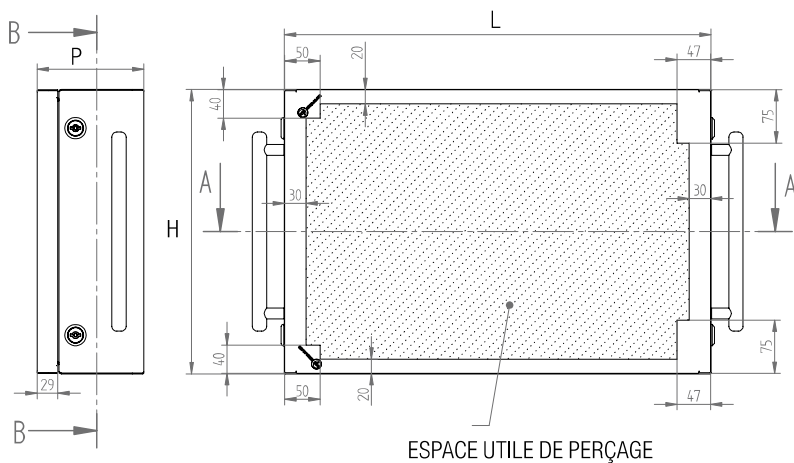


N° 4 TROUS Ø 9

N° 4 TROUS Ø 9

PLAQUE DE MONTAGE (Accessoire)

VERSION AVEC 2 POINTS DE FERMETURE



ESPACE UTILE À L'INTÉRIEUR DE LA BOÎTE DE COMMANDE AVEC ET SANS PLAQUE DE MONTAGE

Code Art.	Dim. extérieures			Plaque de montage		Caractéristiques			
	L	H	P	X	Y	Code	N° Points de fermeture	N° Poignées	Joint
KC403015	400	300	150	370	250	KCPF0400300	1	2	Ø 48
KC453515	450	350	150	420	300	KCPF0450350	1	2	Ø 48
KC504015	500	400	150	470	350	KCPF0500400	2	2	Ø 60
KC505015	500	500	150	470	450	KCPF0500500	2	2	Ø 60
KC604015	600	400	150	570	350	KCPF0600400	2	2	Ø 60
KC605015	600	500	150	570	450	KCPF0600500	2	2	Ø 60