

# TABLEAUX DE COMMANDE

## SERIE SPN

Coffrets étanches en acier inox AISI 304L (1.4301) complète de:

- Corps avec coins soudés et finis.
- Couvercle avec coins soudés et finis et vissé sur le corps du coffret.
- Perçages diam. 22,5 sur le couvercle pour le montage du tableau de commande.
- Joint d'étanchéité en polyuréthane avec application robotisée.
- Vis de serrage M4 couvercle-corps en acier avec système anti chute.
- Goujons intérieurs M5x15 en acier inoxydable pour la mise à la terre sur la porte du coffret.
- Ecarteurs filetés internes M5 sur le corps pour la fixation de la plaque de fond ou de la Barre DIN.
- Finition extérieure satinée type scotch-brite moyen.
- Epaisseurs de tôle du corps et de la porte entre 10/ 10mm et 12 / 10mm en fonction des dimensions de la boîte.
- Prédiposition postérieure pour fixation au mur avec trous borgnes filetés M5.
- **Degré de protection IP 66 IP67 IK10 IP69K certifiée par TUV conformément à la norme EN 62208 (en association avec instruments certifiés au moins équivalents).**
- Degré de protection type 1, 12, 4, 4X (marque cULus) conformément à UL50, 508A, 746C et CSA 22,2 aucune, 1,94 (sur demande).
- Adapte pour l'utilisation dans une atmosphère potentiellement explosive (Groupe -II-, Catégorie-3-, Zone-22,2-) avec l'application de l'accessoire KIT-ATEX-SPN-2-22 (en association avec instruments certifiés au moins équivalents).

## PRINCIPAUX ACCESSOIRES SPN

- Plaque de fond galvanisée 20/10 réf. PDFN.
- KIT fixation au mur Standard réf. CASDN013 composé par n. 02 supports et vis en acier inoxydable.
- Kit ATEX-SPN-2-22 pour l'utilisation dans une atmosphère potentiellement explosive (Groupe II, Catégorie-3-, Zone-22,2-).
- Perçages sur le corps e sur la porte selon le plan du client.
- Joints conducteurs ou en silicone résistant de -50 ° C à + 180 ° C.
- Dimensions spéciales.
- Réalisation en AISI 316L ou autres aciers spéciaux.
- Marque cULus marque conforme à UL50, 508A, 746C et CSA 22,22 n. 14,94 (sur demande).

| Code Article | Dimensions extérieures |     |     | Plaque de montage |     | Caracteristiques          |                               |             |
|--------------|------------------------|-----|-----|-------------------|-----|---------------------------|-------------------------------|-------------|
|              | L                      | H   | P   | X                 | Y   | n. de points de fermeture | N.de Trous de fixation au mur | N. de Trous |
| SPN997       | 90                     | 90  | 75  | -                 | -   | 2                         | 2                             | 1           |
| SPN10109     | 100                    | 100 | 90  | -                 | -   | 4                         | 2                             | 1           |
| SPN10169     | 100                    | 160 | 90  | 70                | 135 | 4                         | 2                             | 2           |
| SPN10229     | 100                    | 220 | 90  | 70                | 195 | 4                         | 2                             | 3           |
| SPN151612    | 150                    | 160 | 120 | 120               | 135 | 4                         | 2                             | 4           |
| SPN152212    | 150                    | 220 | 120 | 120               | 195 | 4                         | 2                             | 6           |



Kit de fixation au mur IP66



Plaque de montage

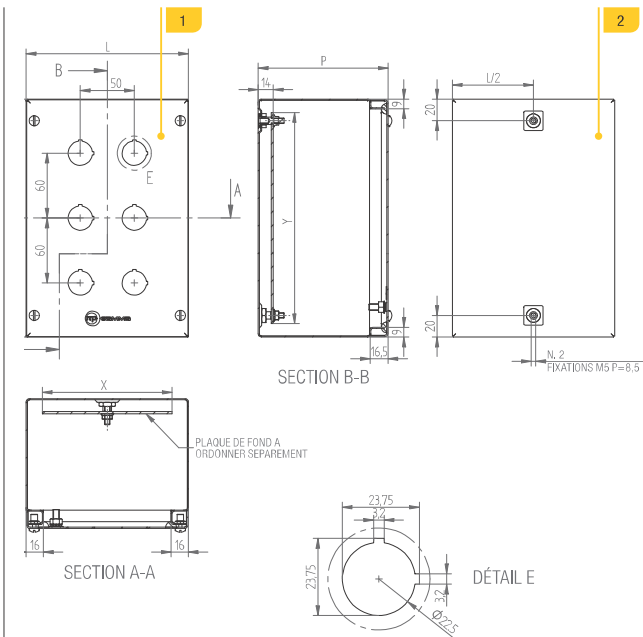
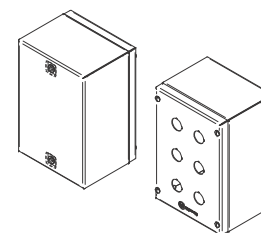


### Marques et certifications



### Matériel

AISI 304L (WNR 1.4307)  
AISI 316L (WNR 1.4404) sur demande



1. Vue de Face.  
2. Vue arrière.