



Principale

Statut commercial	Commercialisé
Gamme de produits	Boîtier électronique de commande Modicon M238
Fonction produit	Module analogique d'entrée/de sortie
Nombre d'entrées analogiques	2
Niveau d'entrée	Niveau haut
Type d'entrée analogique	Tension 0...10 V non différentiel Courant 4...20 mA non différentiel
Nombre de sorties analogiques	1
Type de sortie analogique	Tension 0...10 V Courant 4...20 mA
Diaphonie	≤ 2 LSB

Complémentaires

Compatibilité de gamme	Advantys OTB Twido
Résolution entrées analogiques	12 Bits
Résolution de sortie analogique	12 Bits
Valeur du bit de poids faible	4,8 μ A courant courant 2,5 mV tension tension
Surcharge permanente autorisée	40 mA courant 13 V tension
Impédance d'entrée	≥ 1 M Ω tension ≥ 10 Ohm courant
Type de charge	Résistive
Impédance de charge ohmique	≥ 2000 Ohm tension ≤ 300 Ohm courant
Temps de stabilisation	20 ms
Temps de conversion	20 ms + 1 temps de cycle du contrôleur
Durée d'échantillonnage	≤ 10 ms
Période d'acquisition	60 ms par canal + 1 cycle de base de contrôleur
Erreur de mesure	+/-0,2% de l'échelle complète 4...20 mA 4...20 mA 25 °C +/-0,2% de l'échelle complète 0...10 V 0...10 V 25 °C
Coefficient de température	+/-0,015 %PE/°C 4...20 mA 4...20 mA +/-0,015 %PE/°C 0...10 V 0...10 V +/-0,006 %PE/°C 4...20 mA +/-0,006 %PE/°C 0...10 V
Précision de répétition	+/-0,5 %PE entrée/sortie
Non-linéarité	+/- 0,2 %FS tension tension +/- 0,2 %FS courant courant
Erreur de sortie	+/-1 % pleine échelle
Ondulation de sortie	≤ 1 LSB
Erreur totale	+/-1 %PE tension tension +/-1 %PE courant courant
Type de câble	Câble blindé
Isolement entre les voies et la logique interne	Photocoupleur
Alimentation	Alimentation externe
[Us] tension d'alimentation	24 V DC
Limites de la tension d'alimentation	19.2...30 V
Raccordement électrique	1 bornier à vis amovible

Consommation électrique	50 mA 5 V DC interne 50 mA 24 V DC externe
Poids	0.085 kg

Environnement

Tenue diélectrique	500 V entre l'E/S et le circuit d'alimentation externe 500 V entre l'E/S et l'électronique interne 500 V entre canal E/S
Largeur	23.5 mm
Profondeur	70 mm
Hauteur	90 mm

Caractéristiques environnementales

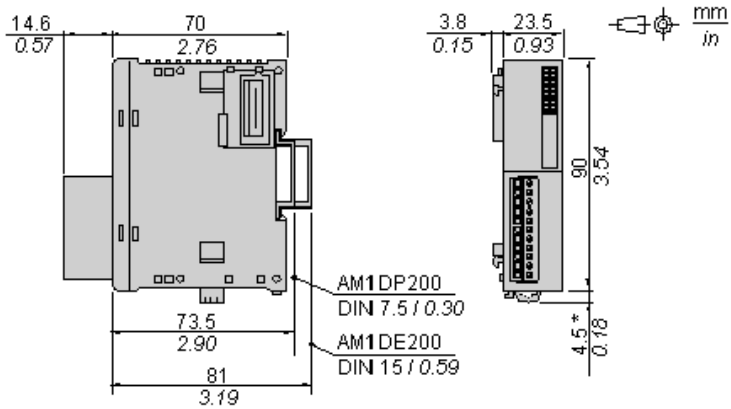
Statut environnemental	Produit Green Premium
RoHS (code date: AnnéeSemaine)	Compliant - since 1039 - Schneider Electric declaration of conformity Déclaration de conformité Schneider Electric
REACH	Reference contains SVHC above the threshold - go to CaP for more details
Profil environnemental du produit	Disponible Télécharger Profil Environnemental Produit
Instructions de fin de vie du produit	Disponible Télécharger Manuel De Fin De Vie

Garantie contractuelle

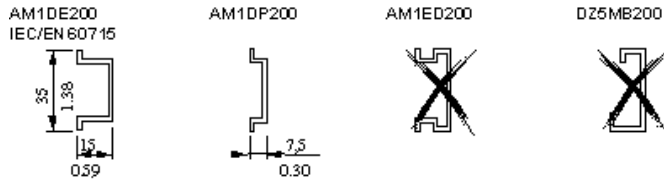
Période	18 mois
---------	---------

Analog Mixed I/O Module (3-channel, Voltage/Current)

Dimensions



DIN Rail Mounting

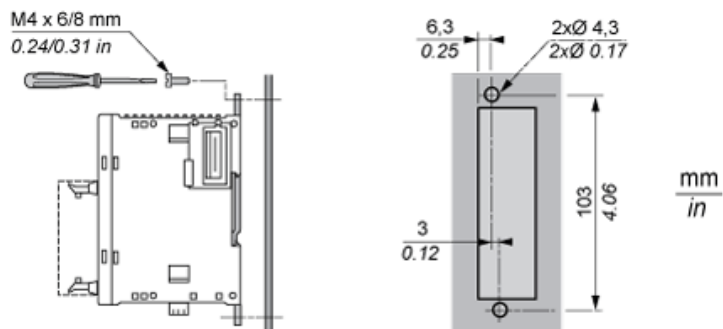


Rail depth	Catalogue part number
15 mm (0.59 in.)	AM1DE200
7,5 mm (0.30 in.)	AM1DP200

NOTE: Do not use AM1ED200 and DZ5MB200

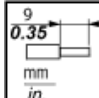

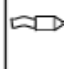
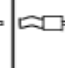


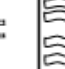
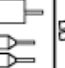
Module Mounting on a Panel Surface

Mounting Hole Layout



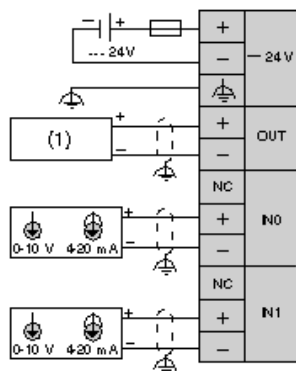
Wiring Requirements

Cable Types and Wire Sizes for Removable Screw Terminal Block

 9 0.35 mm in.							
	mm ²	0,14...1,5	0,25...0,5	0,25...1,5	0,14...0,5	0,14...0,75	0,25...0,34
AWG	26...16	24...20	24...16	26...20	26...18	24...22	20

Analog Mixed I/O Module (3-channel, Voltage/Current)

Wiring Diagram



(1) Voltage/current preactuator

The (-) poles of inputs IN0 and IN1 are connected internally.