



Principale

Statut commercial	Commercialisé
Gamme de produits	Modicon OTB
Fonction produit	Module E/S distribuées
Type de connexion intégrée	Ethernet TCP/IP RJ45, mode de transmission: 1 paire torsadée à 10/100 Mbit/s, serveur Web classe A10 Transparent Ready
Nombre entrées TOR	12 conformément à EN/IEC 61131 type 1
Type d'entrée TOR	Dissipation ou source
Courant d'entrée TOR	7 mA pour I8...I11 7 mA pour I2...I5 5 mA pour I6...I7 5 mA pour I0...I1
Nombre sorties TOR	6 relais pour Q2...Q7 2 statique PNP pour Q0...Q1 logique de sortie: source
Courant de sortie TOR	300 mA statique 2000 mA relais

Complémentaires

Concept	Transparent Ready
Port Ethernet	10BASE-T/10BASE-TX
Longueur du bus	0...100 m, cuivre
Nombre de périphériques par segment	0...256
Service communication	Messagerie Modbus
Services Web	Pas de serveur Web standard
Tension entrées TOR	24 V
Type de tension d'entrée numérique	DC
Type d'entrée TOR	NPN ou PNP
Limites de la tension d'entrée	20,4 à 26,4 V
Temps de filtrage électronique	0.15 ms pour I8...I11 à phase 0 0.15 ms pour I2...I5 à phase 0 0.045 ms pour I6...I7 à phase 0 0.045 ms pour I0...I1 à phase 0 0.04 ms pour I8...I11 à phase 1 0.04 ms pour I2...I5 à phase 1 0.035 ms pour I6...I7 à phase 1 0.035 ms pour I0...I1 à phase 1
Temps de filtrage configurable	0 ms 12 ms 3 ms
Impédance d'entrée	5.7 kOhm pour I6...I7 5.7 kOhm pour I0...I1 3.4 kOhm pour I8...I11 3.4 kOhm pour I2...I5
Tension de sortie TOR	30 V c.c. relais 240 V c.a. relais 24 V c.c. statique
Limites de la tension de sortie	20,4...28,8 V statique
Limites du courant de sortie	360 mA statique
Courant dans le commun de sortie	<= 0.72 A statique 8 A relais
Consommation électrique	5 mA à 5 V DC (à phase 0) sortie relais 40 mA à 24 V DC (à phase 1) sortie relais 30 mA à 5 V DC (à phase 1) sortie relais
Protection surtension en sortie	38...40 V

Charge sur lampe à filament	8 W pour statique
Temps de réponse	5 µs à phase 1 pour statique 5 µs à phase 0 pour statique 300 µs à phase 1 pour relais 300 µs à phase 0 pour relais
Charge de commutation	>= 0.1 mA
Durée des rebonds de contact	<= 1 ms pour relais
Courant de fuite	<= 0.1 mA à phase 0 pour statique
Tension de retombée	<= 1 V à phase 1
Isolation entre canaux et logique interne	500 Veff pendant 1 minute pour sortie statique 500 Veff pendant 1 minute pour circuit d'entrée 1500 Vrms pendant 1 minute pour sortie relais
Isolement entre voies	Aucun
Résistance de contact	<= 30 mOhm
Durée de vie électrique	500000 cycle DC-13 avec 30 W charge pour sortie relais 500000 cycle DC-1 avec 60 W charge pour sortie relais 500000 cycle AC-15 avec 200 VA charge pour sortie relais 500000 cycle AC-14 avec 250 VA charge pour sortie relais 500000 cycle AC-1 avec 500 VA charge pour sortie relais
Type de circuit d'alimentation	DC
[Us] tension d'alimentation	24 V
Limites de la tension d'alimentation	20.4...26.2 V
Courant en entrée	<= 700 mA à 26,2 V pour circuit alimentation
Courant à l'appel	<= 50 A pour circuit alimentation <= 1 A pour sortie statique
Puissance consommée	19 W
Nombre de module d'extension E/S	0...7
Capacité d'extension E/S	7 x 8I ou 7 x 2I ou 7 x (4E/2S) avec E/S analogique de borne à vis module(s) 244 avec E/S numérique du connecteur HE10 module(s) 188 avec E/S numérique de borne à ressort module(s) 132 avec E/S numérique de borne à vis module(s)
Résistance d'isolement	>= 10 mOhm entre alimentation et terre >= 10 mOhm entre E/S et bornes terre
Raccordement des E/S	Bornier débrochable à vis
Nombre de points communs	1 pour sortie statique 1 pour sortie relais (3F) 1 pour sortie relais (2 "F") 1 pour sortie relais (1 "F") 1 pour entrée
Nombre d'entrée de comptage	2
Capacité de comptage	32 bits
Fréquence de comptage	20000 Hz 5000 Hz
Nombre de générateurs d'impulsions	2
Fréquence du générateur d'impulsions	7 kHz
Fonction du générateur d'impulsions	Sortie de générateur d'impulsions RPLS Modulation de largeur d'impulsions RPWM
Marquage	CE
Mode de fixation	Par vis sur plaque solide ac kit fixation Par vis sur panneau avec kit de fixation Par clips sur rail DIN symétrique 35 mm
LED d'état	1 LED, jaune pour STAT 1 LED, jaune pour 100T 1 LED, vert pour PWR 1 LED, vert pour 10T 1 DEL par canal, vert pour E/S
Poids	0.185 kg

Environnement

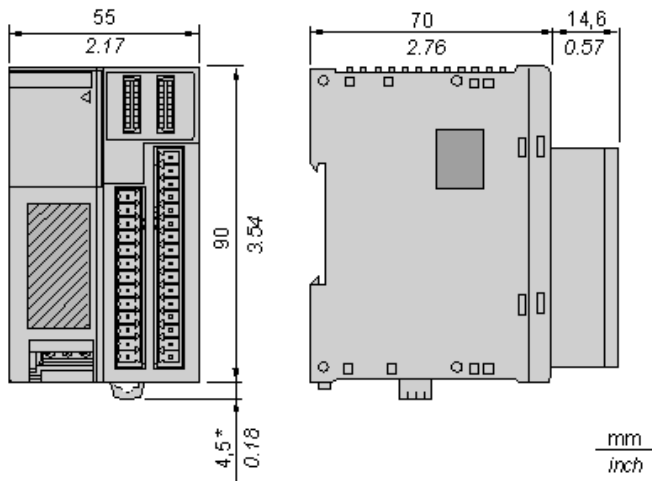
Degré d'étanchéité IP	IP20
Immunité aux micro coupures	10 ms pour circuit alimentation
Tenue diélectrique	500 V entre alimentation et terre 500 V entre E/S et bornes terre
Normes	CSA EN 61131-2 IEC 61131-2 UL 508 CSA C22.2 No 213 Class I Division 2 Group A CSA C22.2 No 213 Class I Division 2 Group B CSA C22.2 No 213 Class I Division 2 Group C CSA C22.2 No 213 Class I Division 2 Group D
Certifications du produit	CULus
Température de fonctionnement	0...55 °C
Température ambiante pour le stockage	-25...70 °C
Humidité relative	30...95 % sans condensation
Degré de pollution	2 conformément à IEC 60664 2 conformément à EN 60664
Altitude de fonctionnement	0...2000 m
Altitude de stockage	0...3000 m
Tenue aux vibrations	1 gn (f = 57...150 Hz) sur rail DIN symétrique 35 mm 0,075 mm (f = 10...57 Hz) sur rail DIN symétrique 35 mm
Tenue aux chocs mécaniques	15 gn pour 11 ms conformément à IEC 61131 15 gn pour 11 ms conformément à EN 61131
Tenue aux décharges électrostatiques	4 kV en contact conformément à EN 61000-4-2 8 kV dans l'air conformément à IEC 6100-4-11 8 kV dans l'air conformément à EN 61000-4-2 4 kV en contact conformément à IEC 6100-4-11
Résistance aux champs rayonnés	10 V/m, 80000000...2000000000 Hz conformément à IEC 61000-4-3 10 V/m, 80000000...2000000000 Hz conformément à EN 61000-4-3
Tenue aux transitoires rapides	2 kV pour alimentation 24 V conformément à IEC 61000-4-4 1 kV pour 25 V E/S statiques conformément à IEC 61000-4-4

Garantie contractuelle

Période	18 mois
---------	---------

Network Interface Module

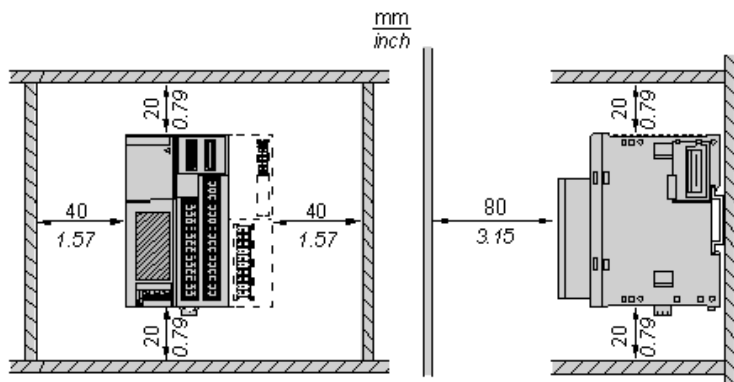
Dimensions



NOTE: * 8.5 mm (0.33 in) when the clamp is pulled out.

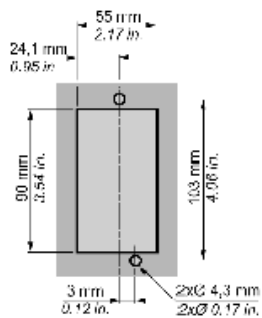
Mounting an Island on a Panel or in a Cabinet

Spacing Requirements



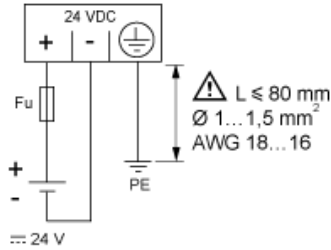
Panel Mounting

Position of the Mounting Holes for the Network Interface Module



24 Vdc Power Supply

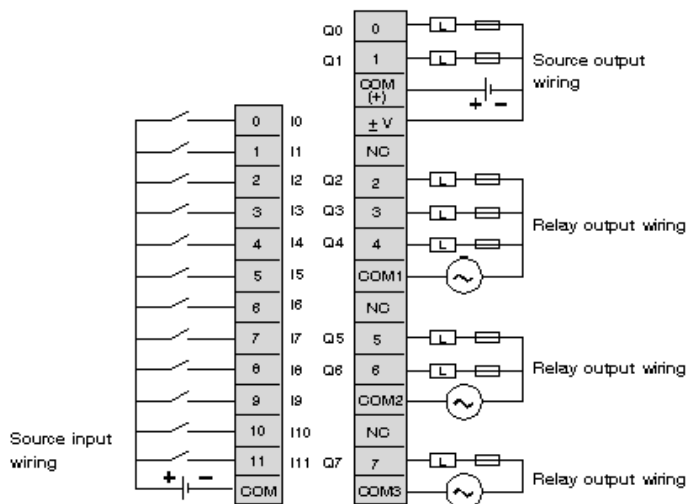
Wiring Diagram



Fu 2 A fast-blow fuse ABE7FU200

Network Interface Module

Wiring Diagram



- Output points 0 and 1 are source transistor outputs, all other output points are relay.
- The COM terminals are not connected together internally.
- Connect an appropriate fuse for the load.