

# Relais de Contrôle Transformateur de courant CA Type E 83-20-50


**CARLO GAVAZZI**


- 7 gammes d'entrée dans le même boîtier:

0 - 5 ACA  
0 - 10 ACA  
0 - 15 ACA  
0 - 20 ACA  
0 - 25 ACA  
0 - 30 ACA  
0 - 50 ACA

- Sortie 4-20 mACC
- Interface aisée sur automate ou relaying du point de consigne
- Pour montage sur rail DIN selon DIN/EN 50 022
- Boîtier Euronorm 22.5 mm

## Description du produit

Transformateur de courant CA de taille réduite avec 7 gammes sélectionnables par commutateur. Le courant de sortie du transformateur est 4-20 mACC conformément à IEC 60381-1. Peut être utilisé avec les relais DIB01, PIB01, DIC01, PIC01 ou directement connecté à un

automate. L'alimentation électrique ON est indiquée par une LED verte. Convient à la plupart des applications grâce à un trou de 12 mm pour câble actif isolé. Montage sur rail DIN ou visé sur platine.

## Codification

**E 83-20 50**

Type \_\_\_\_\_  
Sortie \_\_\_\_\_  
Courant d'entrée (gamme la plus élevée) \_\_\_\_\_

## Tableau de sélection

Courant d'entrée	Courant de sortie	Position commutateur	Type no.
0- 5 ACA	4 - 20 mA	5	E83-20 50
0-10 ACA	4 - 20 mA	10	E83-20 50
0-15 ACA	4 - 20 mA	15	E83-20 50
0-20 ACA	4 - 20 mA	20	E83-20 50
0-25 ACA	4 - 20 mA	25	E83-20 50
0-30 ACA	4 - 20 mA	30	E83-20 50
0-50 ACA	4 - 20 mA	50	E83-20 50

## Caractéristiques d'entrée

Gamme de courant	0 - 5 ACA	0 - 10 ACA	0 - 15 ACA	0 - 20 ACA
Courant maxi (en continu)	100 ACA	100 ACA	100 ACA	100 ACA
Courant maximal de surcharge (t = 30 s)	300 ACA	300 ACA	300 ACA	300 ACA
Catégorie de surtension	III (IEC 60664)	III (IEC 60664)	III (IEC 60664)	III (IEC 60664)
Gamme de fréquence	40 Hz - 1 kHz	40 Hz - 1 kHz	40 Hz - 1 kHz	40 Hz - 1 kHz

Gamme de courant	0 - 25 ACA	0 - 30 ACA	0 - 50 ACA
Courant maxi (en continu)	100 ACA	100 ACA	100 ACA
Courant maximal de surcharge (t = 30 s)	300 ACA	300 ACA	300 ACA
Catégorie de surtension	III (IEC 60664)	III (IEC 60664)	III (IEC 60664)
Gamme de fréquence	40 Hz - 1 kHz	40 Hz - 1 kHz	40 Hz - 1 kHz

## Caractéristiques de sortie

<b>Courant de sortie</b> (source)	4-20 mACC
<b>Courant maximal de sortie</b>	30 mACC
<b>Tolérance sur la courant de sortie</b> @ 50 Hz	± 2%
<b>Variation de température</b>	± 400 ppm/°C
<b>Variation de fréquence</b>	10 ppm/Hz
<b>Alimentation</b> (tension de boucle)	10-40 VCC

## Caractéristiques générales

<b>Temps de mise sous tension</b>	< 2 s
<b>Temps de réponse</b>	T < 200 ms
<b>Indication pour</b> Alimentation ON	LED, vert
<b>Environnement</b>	
Indice de protection	IP 20
Degré de pollution	3
Température de fonctionnement	-20° à +50°C (-4° à +122°F)
<b>Boîtier</b>	
Dimensions	22.5 x 56 x 49 mm
Matériau	ABS
<b>Poids</b>	70 g
<b>Homologations</b>	UL
<b>Marquage CE</b>	Oui
<b>EMC</b>	
Immunité	Compatibilité électromagnétique Selon EN 61000-6-1 (tolérance sur la courant de sortie: ± 2%) Selon EN 61000-6-2 (tolérance sur la courant de sortie: ± 5%)
Emission	Selon EN 61000-6-3

## Mode de fonctionnement

Le E 83-20 est un petit transformateur de courant CA avec sortie 4-20 mACC standardisé. Cela le rend très utile comme interface de courant CA sur un automate avec entrée mACC. Utilisée avec les relais DIB01, PIB01, DIC01,

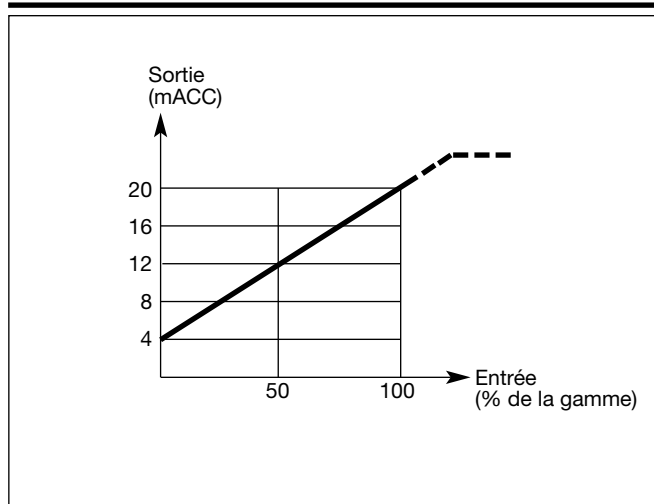
PIC01, un ou plusieurs points de consigne peuvent contrôler le courant et le signal d'alarme. Dans la gamme 5 A, le E 83-20 est souvent utilisé comme un convertisseur de signal mACC 4-20 pour les transformateurs de courant

CA de plus grand standard avec sortie secondaire 5 ACA.

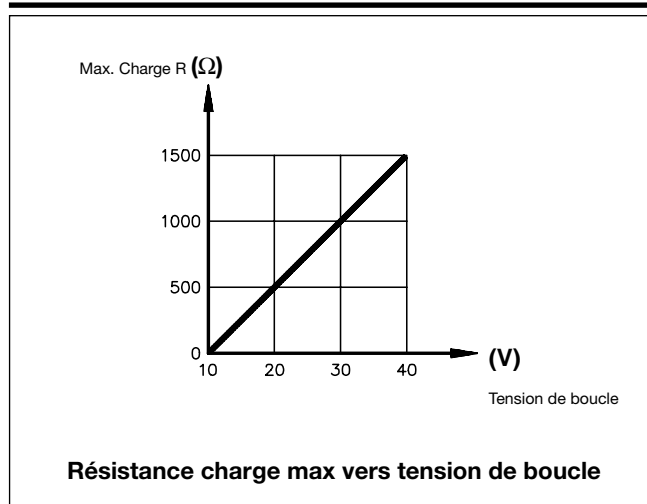
Le conducteur actif est passé dans le trou du transformateur. Il est possible de le passer plusieurs fois et de diviser d'autant le courant primaire.

Si par exemple le fil est passé 5 fois, le courant mesuré nominal de 5 ACA devient 1 ACA.

## Courbe d'entrée / sortie



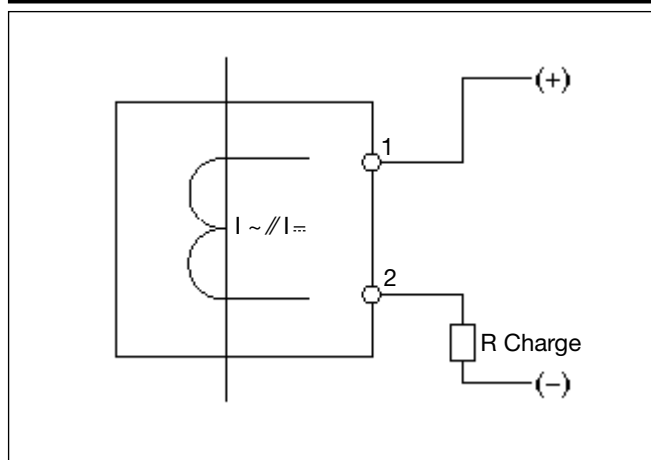
## Courbe résistance / tension



E 83-20-50



### Schéma de câblage



### Dimensions

